

LINEA:	ROSTICERO ELECTRICO PARA SALCHICHAS
--------	-------------------------------------

MODELO:	HD-12
---------	-------

ILUSTRACION:



* Cubierta de acrílico opcional

USOS PRINCIPALES	CAPACIDAD Y DIMENSIONES	
<ul style="list-style-type: none"> * Snacks * Negocios de comida rápida * Restaurantes * Eventos deportivos * Tiendas de conveniencia 	MODELO	HD-12
	Capacidad	12 salchichas por ciclo y 2 Bolsas de pan
	Duración del ciclo	15 minutos
	Dimensiones Alto X Ancho X Profundidad	25.2 CM X 43.2 CM X 32.2 CM

BENEFICIOS

Fácil de usar
 Capacidad para 12 salchichas
 Recipiente calefactor para el pan
 Sólida construcción de acero inoxidable
 Rodillos recubiertos de resina antiadherente para fácil limpieza

LINEA: ROSTICERO ELECTRICO PARA SALCHICHAS

MODELO: HD-12

BENEFICIOS



FACIL DE USAR

El rostizador eléctrico de salchichas es muy fácil de usar, solo requiere conectarlo a la corriente eléctrica, colocar las salchichas y listo!



EXCELENTE IMAGEN

El rostizador eléctrico modelo HD-12 está construido en acero inoxidable y su atractivo diseño le proporciona una excelente imagen a su negocio.

ESPECIFICACIONES

Capacidad	12 salchichas y 2 bolsas de pan
Tiempo de cocimiento	15 minutos
Voltaje	127V ±10%
Acabado	Acero Inoxidable
Amperaje	5.7 amp ±10%
Niveles de temperatura	7
Resistencia tubo calefactor	55 watts
Resistencia almacén	30 watts
Tubos calentadores	Recubierta antiadherente
Motoreductor	5 RPM
Peso aproximado	12 kg/ 26 lb

A CUALQUIER HORA SU CLIENTE ENCONTRARA SALCHICHAS LISTAS PARA SERVIRSE

Cuenta con una perilla que le permite regular la temperatura de acuerdo a sus necesidades para mantener el pan y las salchichas calientes por un periodo de tiempo, acorde a sus necesidades



MINIMO ESFUERZO, GRAN UTILIDAD

Es muy fácil de operar y sus costos de operación son mínimos. Con solo calentar previamente por 20 minutos la máquina, el tiempo de cocinado de las salchichas es regulable de acuerdo a sus requerimientos.

MANTIENE CALIENTE EL PAN YA SEA EN SECO O AL VAPOR

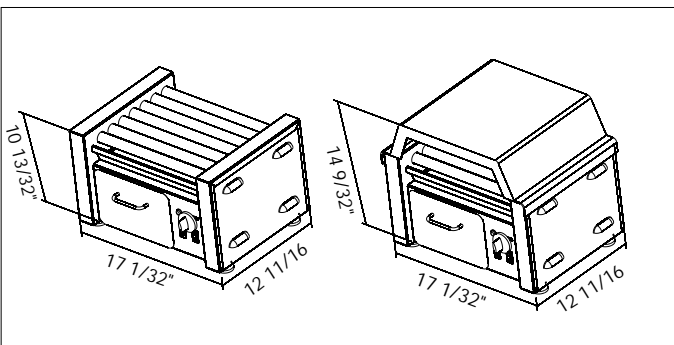
Esta provista con un recipiente que alberga dos bolsas de pan (16 piezas), ofreciendo la opción de calentamiento en seco o al vapor.



RESISTENTE Y FACIL DE LIMPIAR

Funciona a base de rodillos giratorios a 360° con un recubrimiento de resina antiadherente de alto rendimiento de funcionamiento muy sencillo y muy fácil de limpiar.

DIMENSIONES EXTERIORES



CERTIFICACIONES DE CALIDAD



DISTRIBUIDO POR

